

Cuisson modulaire 4 brûleurs ouverts, four à convection gaz, 800mm, 900XP

REPÈRE # _____

MODELE # _____

NOM # _____

SIS # _____

AIA # _____



391005 (E9GCGH4CG0)

FOURNEAU GAZ
MONOBLOC 4 FEUX+FOUR
GAZ

Description courte

Repère No.

Fabriqué en acier inox. Dessus en acier inoxydable 20/10ème. Coins en angle droit pour éliminer les espaces et les pièges à salissures entre les unités. Grilles de support des casseroles en fonte. Contrôle de flamme sur chaque brûleurs. Allumage manuel. Boutons de réglage conçus pour résister aux éclaboussures.

Chambre de cuisson en acier inoxydable AISI 430 avec sole rainurée en fonte. Le chauffage se fait par des brûleurs en acier inoxydable situés sous la sole. Thermostat réglable de 120° à 280°C avec allumage piezo. Protection IPX5. Pieds en acier inox AISI 304 réglables en hauteur. Peut être utilisé au gaz naturel ou au GPL.

1 grille chromée GN 2/1 fournie.

Caractéristiques principales

- Ensemble monté sur des pieds en inox réglables en hauteur jusqu'à 50 mm. Se monte facilement sur des systèmes cantilever.
- Les trois brûleurs 6 kW et le brûleur 10 kW, à rendement élevé, sont disponibles en deux tailles différentes pour répondre aux besoins de cuisson à haute performance des clients les plus exigeants : -brûleurs 60 mm avec régulation d'énergie continue de 1,5 kW à 6 kW. -brûleurs 100 mm avec régulation d'énergie continue de 2,2 kW à 10 kW.
- Appareil pouvant fonctionner au gaz naturel ou GPL. Livré prédisposé gaz naturel + 1 jeu d'injecteurs GPL fourni.
- Grand support de casseroles en fonte (inox en option) avec longues ailettes centrales permettant d'utiliser les casseroles de la plus grande à la plus petite.
- Brûleurs avec combustion optimisée.
- Dispositif de sécurité des flammes sur chaque brûleur évitant toute extinction accidentelle de la flamme.
- Veilleuse d'allumage protégée
- Le soubassement est composé d'un four gaz standard avec brûleurs en inox et stabilisateur automatique de flamme, situés sous la sole. Chambre du four, avec 3 niveaux de glissières permettant d'y placer des grilles ou des bacs GN 2/1 et une sole rainurée en fonte.
- Thermostat du four réglable de 120 °C à 280 °C.
- Porte du four de 40 mm d'épaisseur pour une parfaite isolation de la chaleur.
- Boutons de réglage conçus pour résister aux infiltrations d'eau.
- Protection contre les projections d'eau IPX5.
- Rotation en continu des boutons de commande, du niveau de puissance minimum au niveau maximum.

Construction

- L'ensemble fait 930 mm de profondeur pour fournir une plus grande surface de travail.
- Panneaux extérieurs en acier inox avec fini Scotch-Brite
- Plan de travail de 2 mm d'épaisseur en acier inox AISI304.
- Le modèle possède des bords à angle droit permettant un assemblage à joints lisses entre les éléments, éliminant ainsi les espaces et les pièges à salissure.

APPROBATION: _____

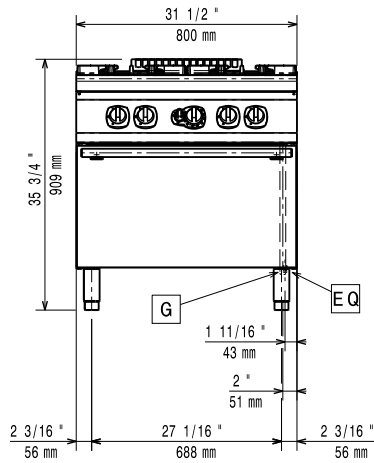
Accessoires inclus

- 1 X Grille GN2/1 chromée PNC 164250

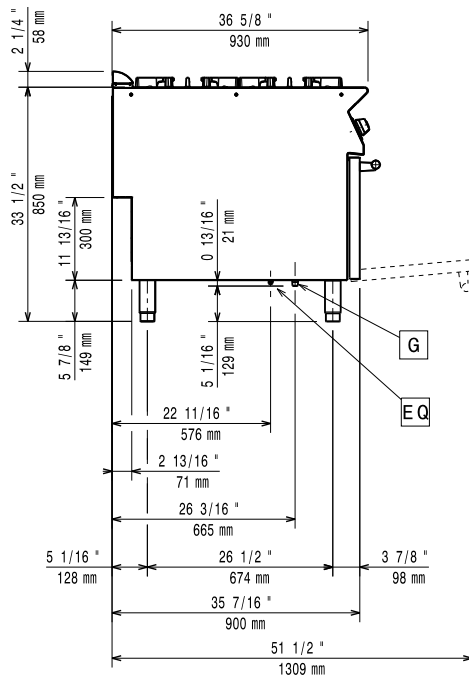
Accessoires en option

- | | | |
|--|------------|--------------------------|
| • Grille GN2/1 chromée | PNC 164250 | <input type="checkbox"/> |
| • Kit de jonction | PNC 206086 | <input type="checkbox"/> |
| • Cheminée diamètre 150 mm | PNC 206132 | <input type="checkbox"/> |
| • Anneau pour cheminée diamètre 150 mm | PNC 206133 | <input type="checkbox"/> |
| • Kit 4 roues dont 2 pivotantes avec frein. A installer ensemble avec le kit support pour sans pieds intermédiaires ou roues | PNC 206135 | <input type="checkbox"/> |
| • Kit 2 pieds anti basculement pour fixation au sol (à positionner en diagonal : un à l'avant et l'autre à l'arrière) | PNC 206136 | <input type="checkbox"/> |
| • Plinthe frontale hauteur 100 mm pour élément de 800 mm | PNC 206148 | <input type="checkbox"/> |
| • Plinthe frontale hauteur 100 mm pour élément de 1000 mm | PNC 206150 | <input type="checkbox"/> |
| • Plinthe frontale hauteur 100 mm pour élément de 1200 mm | PNC 206151 | <input type="checkbox"/> |
| • Plinthe frontale hauteur 100 mm pour élément de 1600 mm | PNC 206152 | <input type="checkbox"/> |
| • Couple de plinthes latérales hauteur 100 mm | PNC 206157 | <input type="checkbox"/> |
| • Plaque de mijotage 1 brûleur frontal | PNC 206170 | <input type="checkbox"/> |
| • Plaque lisse 1 brûleur | PNC 206171 | <input type="checkbox"/> |
| • Plaque de cuisson nervurée 1 brûleur frontal | PNC 206172 | <input type="checkbox"/> |
| • Plinthe frontale hauteur 180 mm pour élément de 800 mm | PNC 206176 | <input type="checkbox"/> |
| • Plinthe frontale hauteur 180 mm pour élément de 1000 mm | PNC 206177 | <input type="checkbox"/> |
| • Plinthe frontale hauteur 180 mm pour élément de 1200 mm | PNC 206178 | <input type="checkbox"/> |
| • Plinthe frontale hauteur 180 mm pour élément de 1600 mm | PNC 206179 | <input type="checkbox"/> |
| • Couple de plinthes latérales hauteur 180 mm | PNC 206180 | <input type="checkbox"/> |
| • 2 panneaux de conduit de service (adossé - 1 côté) | PNC 206181 | <input type="checkbox"/> |
| • Couple de panneaux conduit de service (dos à dos - central) | PNC 206202 | <input type="checkbox"/> |
| • Kit 4 pieds pour installation sur socle maçonné de 100 mm | PNC 206210 | <input type="checkbox"/> |
| • Cheminée | PNC 206246 | <input type="checkbox"/> |
| • Colonne d'eau avec bras pivotant | PNC 206289 | <input type="checkbox"/> |
| • Extension colonne d'eau, l=900 | PNC 206290 | <input type="checkbox"/> |
| • Grille inox pour 2 feux vifs | PNC 206298 | <input type="checkbox"/> |
| • Mître pour élément 800mm | PNC 206304 | <input type="checkbox"/> |
| • - NOT TRANSLATED - | PNC 206308 | <input type="checkbox"/> |
| • - NOT TRANSLATED - | PNC 206309 | <input type="checkbox"/> |
| • Support casserole wok pour feux vifs (gamme 700&900) | PNC 206363 | <input type="checkbox"/> |
| • Kit support frontal sans pieds intermédiaire ou sur roues 800 mm | PNC 206367 | <input type="checkbox"/> |
| • Kit support frontal sans pieds intermédiaire ou sur roues 1200 mm | PNC 206368 | <input type="checkbox"/> |
| • Kit support frontal sans pieds intermédiaire ou sur roues 1600 mm | PNC 206369 | <input type="checkbox"/> |
| • Kit support frontal sans pieds intermédiaire ou sur roues 2000 mm | PNC 206370 | <input type="checkbox"/> |
| • Panneaux arrière 800 mm | PNC 206374 | <input type="checkbox"/> |
| • Panneaux arrière 1000 mm | PNC 206375 | <input type="checkbox"/> |
| • Panneaux arrière 1200 mm | PNC 206376 | <input type="checkbox"/> |
| • Kit canules gaz de ville (G150) pour brûleurs fourneaux XP900 sur four | PNC 206385 | <input type="checkbox"/> |
| • Filet grille cheminée, 400mm-700/900 | PNC 206400 | <input type="checkbox"/> |
| • Mains courantes latérales droite + gauche | PNC 216044 | <input type="checkbox"/> |
| • Main courante frontale 800 mm | PNC 216047 | <input type="checkbox"/> |
| • Main courante frontale 1200 mm | PNC 216049 | <input type="checkbox"/> |
| • Main courante frontale 1600 mm | PNC 216050 | <input type="checkbox"/> |
| • 2 panneaux latéraux de revêtement pour éléments MONOBLOC | PNC 216134 | <input type="checkbox"/> |
| • Dépose assiettes de 400 mm | PNC 216185 | <input type="checkbox"/> |
| • Dépose assiettes de 800 mm | PNC 216186 | <input type="checkbox"/> |
| • Régulateur de pression pour version gaz | PNC 927225 | <input type="checkbox"/> |

Avant

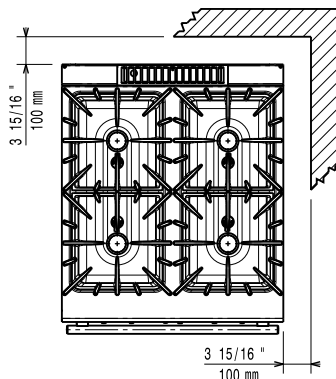


Côté



G = Connexion gaz

Dessus



Gaz

Natural gas - Pressure:	
391005 (E9GCGH4CG0)	7" w.c. (17.4 mbar)
Puissance gaz :	36.5 kW
Prédisposé en standard :	Gaz naturel
Type de gaz Option :	Gaz Naturel ; GPL
Raccordement gaz :	1/2"

Informations générales

If appliance is set up or next to or against temperature sensitive furniture or similar, a safety gap of approximately 150 mm should be maintained or some form of heat insulation fitted.

Température de fonctionnement : 120 °C MIN; 280 °C MAX

Largeur chambre de cuisson : 575 mm

Hauteur chambre de cuisson : 300 mm

Profondeur chambre de cuisson : 700 mm

Poids net : 115 kg

Poids brut : 137 kg

Hauteur brute : 1080 mm

Largeur brute : 1020 mm

Profondeur brute : 860 mm

Volume brut : 0.95 m³

Puissance brûleurs avant : 6 - 6 kW

Puissance des brûleurs arrières : 6 - 10 kW

Groupe de certification: N9CG

Dimensions des brûleurs arrières - mm Ø 60 Ø 100

Dimension brûleurs avant - mm Ø 60 Ø 60